



SM elektronika, d. o. o.
Moše 6
1216 Smlednik
Slovenija
T | +386 1 362 82 00
F | +386 1 362 82 01
E | info@led-sm.com
W | www.led-sm.com

LED DIMER SZ100 TOUCH RF 433 MHz, 1 × 25 A



KARAKTERISTIKE

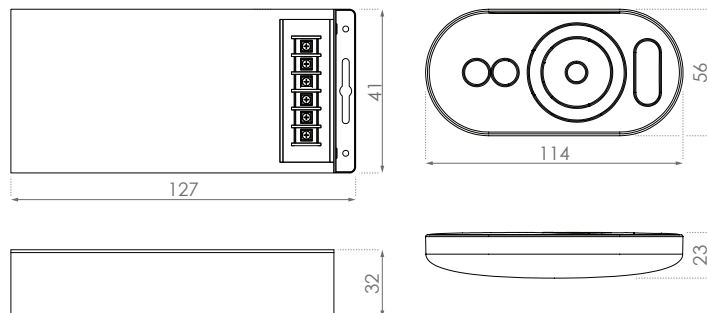
- **TIP:** LED DIMER SZ100 TOUCH, RF 433 MHz, 1 × 25 A
- **NAPETOST:** 12–24 VDC
- **DELOVNI TOK:** maks. 25 A
- **MOČ:** 300 W/600 W (12/24 V/DC)
- **FREKVENČNO OBMOČJE:** 433,92 MHz
- **DELOVNA TEMPERATURA:** -20–60 °C
- **DOSEG:** 20 m
- **BATERIJA:** 3 × AAA
- **SINHRONIZACIJA:** UTP kabel

DALJINSKI UPRAVLJALEC



GUMB	PROGRAM	OPOMBA
ON	Vklop svetila	-
OFF	Izklop svetila	-
Način	Preklapljanje med programi	3 programi
Hitrost/jakost +	Višanje hitrosti/jakosti svetlobe	-
Hitrost/jakost -	Nižanje hitrosti/jakosti svetlobe	-
Dimer krog	Izbira jakosti svetlobe	-

TEHNIČNA RISBA



PROGRAMI

ŠT.	PROGRAM	OPOMBA
1	Statična bela	Jakost/hitrost svetlobe je nastavljiva
2	Utripanje bela	Hitrost je nastavljiva
3	Prelivanje bela	

POVEZAVA S KONTROLERJEM

Dimer se lahko poveže s katerim koli daljinskim upravljalcem, nastavljenim na tovarniških nastavitvah (daljinci so pakirani s specifično RF kodo v sklopu tovarniških nastavitvev). Za povezavo novega daljinskega upravljalca in kontrolerja je potrebno slediti naslednjim korakom:

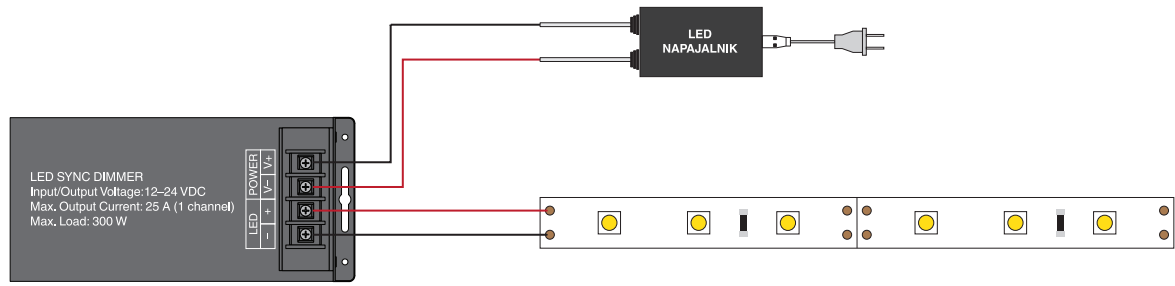
»Matching Code« metoda

1. Držite gumb "Način" in vklopite kontroler v omrežje. LED diode bodo na 50 % jakosti.
2. Nato pritisnite gumb "ON" 3 × v petih sekundah. LED diode spremenijo jakost za 25–10 % (3 × utripnejo).
3. Povezava je uspešna in kontroler je lahko upravljan zgolj s povezovanim upravljalcem. V primeru da povezava ni uspela ponovite prva dva koraka.

»Clear Code« metoda

1. Držite gumb "Način" in vklopite kontroler v omrežje. LED diode bodo na 50 % jakosti.
2. Nato pritisnite gumb "Nižanje hitrosti/jakosti svetlobe" 3 × v petih sekundah. LED diode spremenijo jakost za 25–10 % (3 × utripnejo).
3. Povezava je uspešno prekinjena in kontroler lahko ponovno povežete s katerim koli drugim upravljalcem. V primeru da prekinitev ni uspela ponovite prva dva koraka.

**Po 20 sekundah neuporabe gre upravljalcec v stanje mirovanja. Za uporabo ga rahlo pretresite.*



BREZZIČNI DALJINSKI UPRAVLJALEC

