

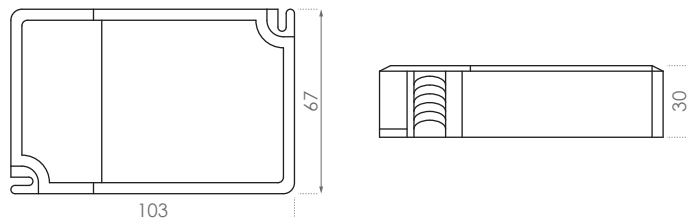


SM elektronika, d. o. o.
 Moše 6
 1216 Smlednik
 Slovenija
 T | +386 1 362 82 00
 F | +386 1 362 82 01
 E | info@led-sm.com
 W | www.led-sm.com

LED UNIV. NAPAVALNIK + DIMER PUL042A-700



TEHNIČNA RISBA



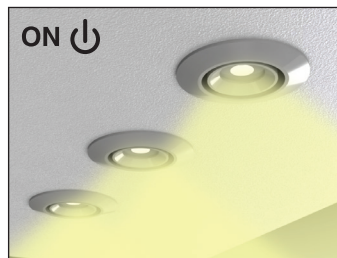
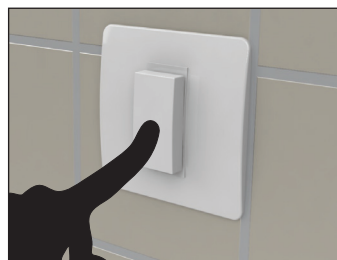
KARAKTERISTIKE

LED UNIV. NAPAVALNIK omogoča priključitev LED svetil, ki potrebujejo konstantno tokovno 250–700 mA napajanje. Napajalnik omogoča regulacijo jakost svetlobe LED svetil. Regulacija deluje na principu PWM (pulzno širinske modulacije) in se upravlja z odprto TIPKO ali z analognim signalom 0–10 V.

Možna je vzporedna priključitev večih tipk, za regulacijo na različnih stikalnih mestih.

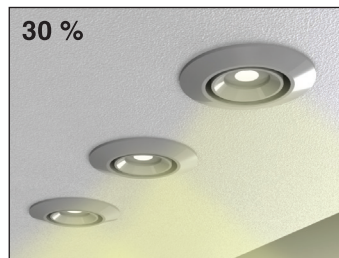
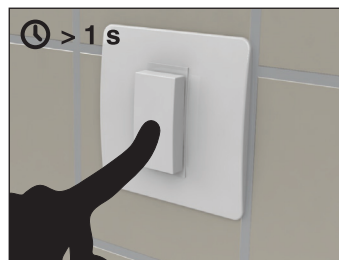
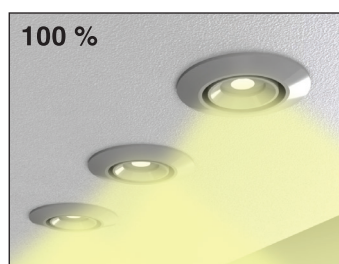
1. FUNKCIJA TIPKE:

S pritiskom na stikalo za manj kot eno sekundo vklopimo za eno sekundo ali izklopimo LED svetilo.

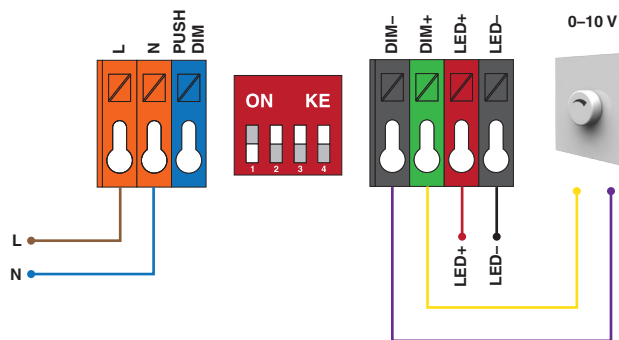
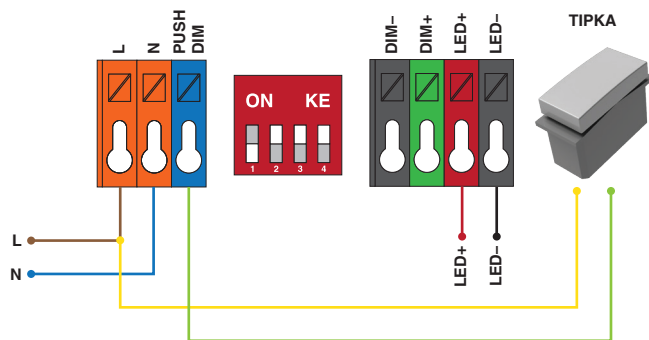


2. FUNKCIJA TIPKE:

S pritiskom na stikalo za več kot eno sekundo, začnemo regulirati jakost svetlobe.



PRIKLOP IN NASTAVITEV TOKA



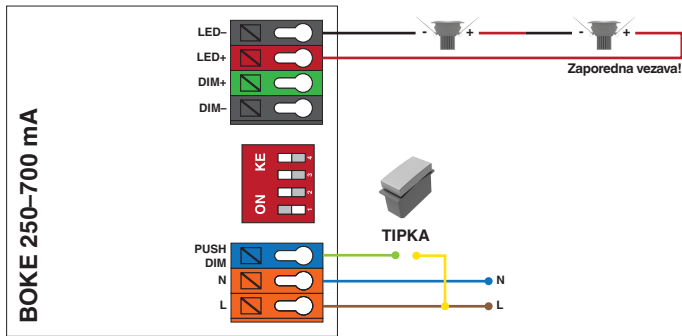
primer: 250 mA



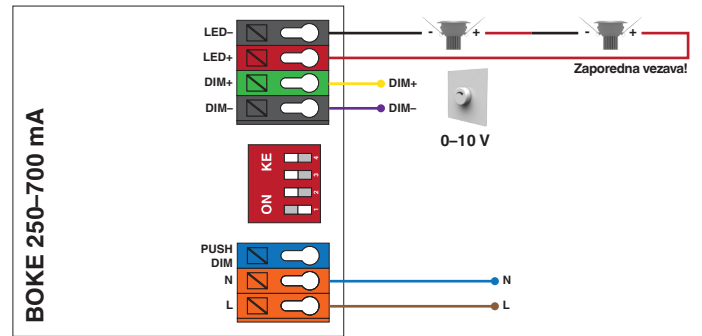
| NAPAVALNI TOK | MINI STIKALA | | | |
|--------------------|--------------|----|----|----|
| | 1 | 2 | 3 | 4 |
| 250 mA (max. 24 W) | - | ON | ON | ON |
| 300 mA (max. 29 W) | ON | - | ON | ON |
| 350 mA (max. 33 W) | - | - | ON | ON |
| 400 mA (max. 38 W) | - | ON | - | ON |
| 450 mA (max. 42 W) | - | - | - | ON |
| 500 mA (max. 47 W) | ON | ON | ON | - |
| 550 mA (max. 47 W) | - | - | ON | - |
| 600 mA (max. 47 W) | - | ON | - | - |
| 650 mA (max. 47 W) | ON | - | - | - |
| 700 mA (max. 48 W) | - | - | - | - |

VEZAVA

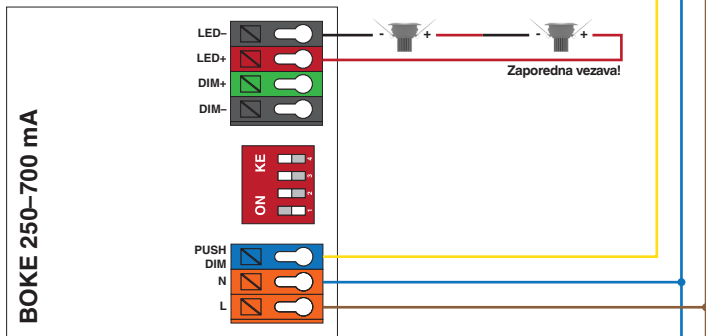
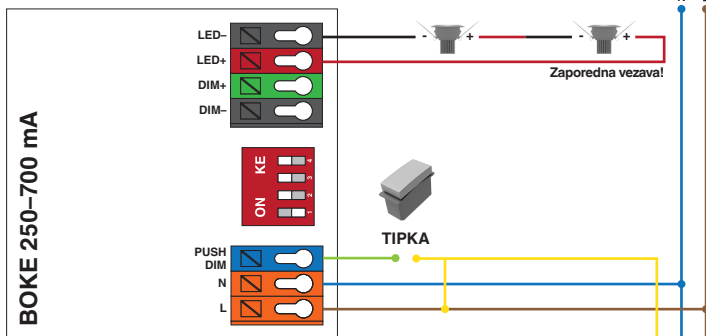
1. TIPKA



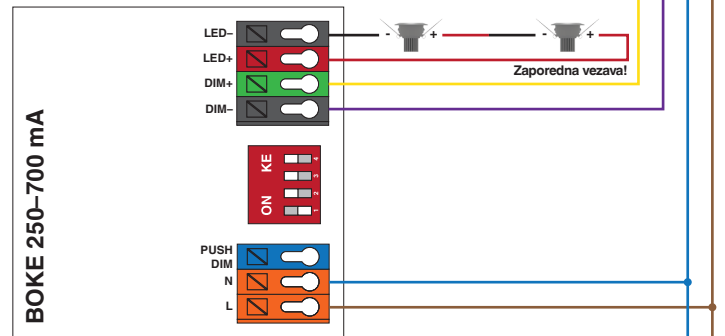
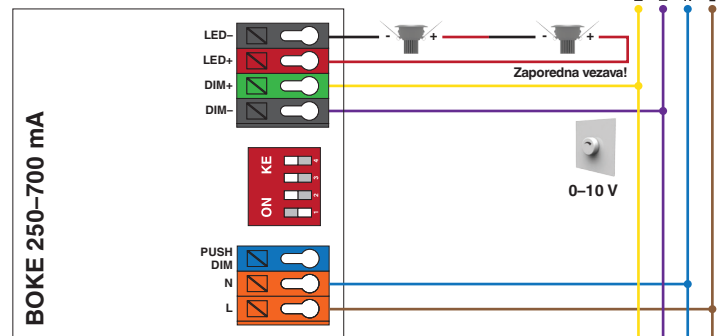
2. SIGNAL 0-10 V



3. MASTER + SLAVE (TIPKA)



4. MASTER + SLAVE (SIGNAL 0-10 V)



| V | W | mA | V _{out} | T _a | T _c | IN | OUT | ↓ |
|-----------|--------|--------|------------------|----------------|----------------|---------------------|---------------------|------------------|
| 110-230 V | 24 W | 250 mA | 84 V | -20-40 C° | 80 C° | 1,5 mm ² | 1,5 mm ² | 103 × 67 × 30 mm |
| | 29 W | 300 mA | | | | | | |
| | 33 W | 350 mA | | | | | | |
| | 38 W | 400 mA | | | | | | |
| | 42 W | 450 mA | 76 V | | | | | |
| | 47 W | 500 mA | | | | | | |
| | 47 W | 550 mA | | | | | | |
| | 47 W | 600 mA | | | | | | |
| 47 W | 650 mA | 64 V | | | | | | |
| 48 W | 700 mA | 60 V | | | | | | |