

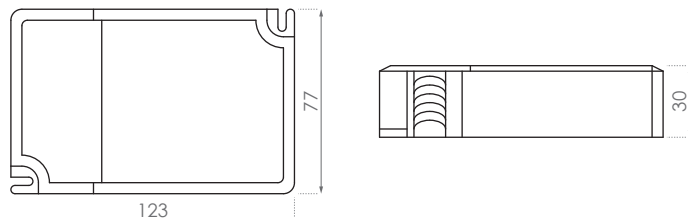


SM elektronika, d. o. o.  
Moše 6  
1216 Smlednik  
Slovenija  
T | +386 1 362 82 00  
F | +386 1 362 82 01  
E | info@led-sm.com  
W | www.led-sm.com

## LED UNIV. NAPAVALNIK + DIMER PUL060A-2000



### TEHNIČNA RISBA

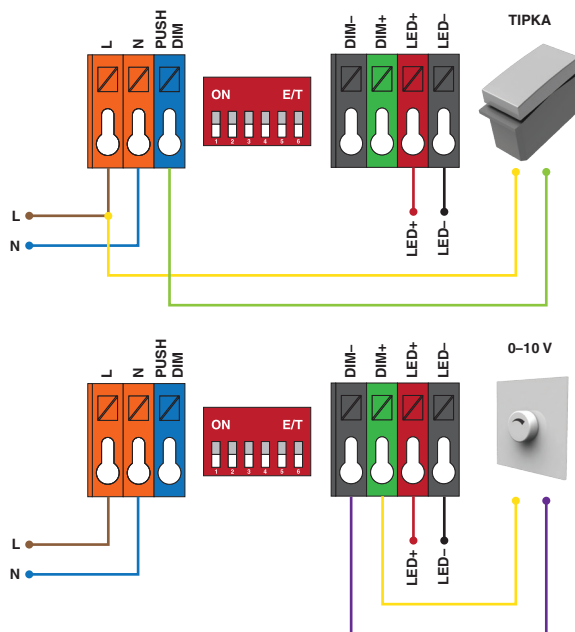


### KARAKTERISTIKE

LED UNIV. NAPAVALNIK omogoča priključitev LED svetil, ki potrebujejo konstantno tokovno 800–2000 mA napajanje. Napajalnik omogoča regulacijo jakost svetlobe LED svetil. Regulacija deluje na principu PWM (pulzno širinske modulacije) in se upravlja z odprto TIPKO ali z analognim signalom 0–10 V.

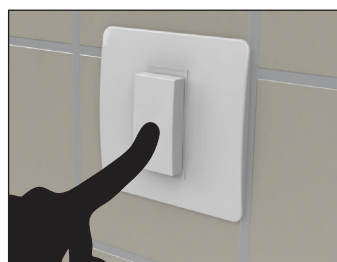
Možna je vzporedna priključitev večih tipk, za regulacijo na različnih stikalnih mestih.

### PRIKLOP IN NASTAVITEV TOKA



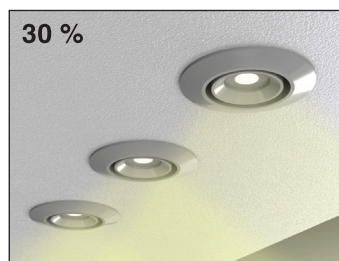
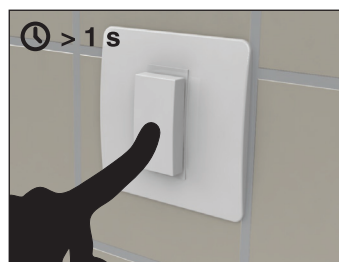
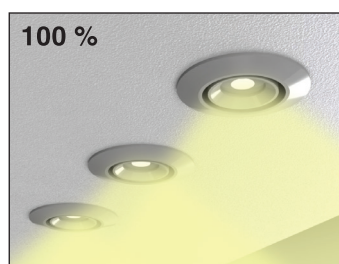
#### 1. FUNKCIJA TIPKE:

S pritiskom na stikalo za manj kot eno sekundo vklopimo ali izklopimo LED svetilo.



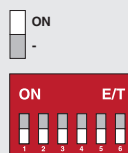
#### 2. FUNKCIJA TIPKE:

S pritiskom na stikalo za več kot eno sekundo, začnemo regulirati jakost svetlobe.



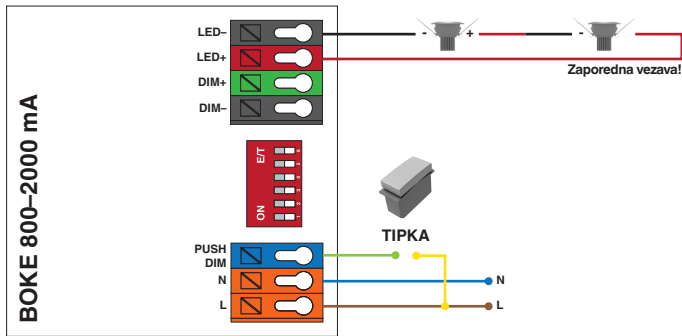
NAPAJALNI TOK	MINI STIKALA					
	1	2	3	4	5	6
800 mA (max. 37 W)	ON	-	ON	-	ON	ON
900 mA (max. 42 W)	-	-	-	-	-	ON
1000 mA (max. 46 W)	ON	ON	ON	-	ON	-
1100 mA (max. 51 W)	-	ON	ON	-	ON	-
1150 mA (max. 54 W)	-	-	-	-	ON	-
1200 mA (max. 56 W)	-	ON	ON	ON	-	-
1250 mA (max. 58 W)	ON	-	ON	ON	-	-
1300 mA (max. 61 W)	-	-	ON	ON	-	-
1400 mA (max. 65 W)	-	ON	-	ON	-	-
1500 mA (max. 67 W)	-	-	-	ON	-	-
1600 mA (max. 68 W)	ON	ON	ON	-	-	-
1700 mA (max. 69 W)	-	-	ON	-	-	-
1800 mA (max. 69 W)	-	ON	-	-	-	-
1900 mA (max. 69 W)	ON	-	-	-	-	-
2000 mA (max. 69 W)	-	-	-	-	-	-

primer: 2000 mA

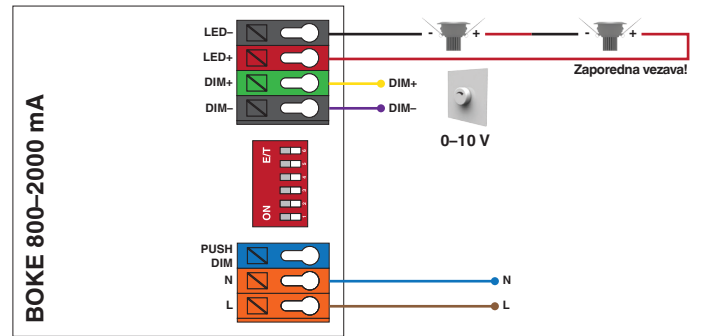


# VEZAVA

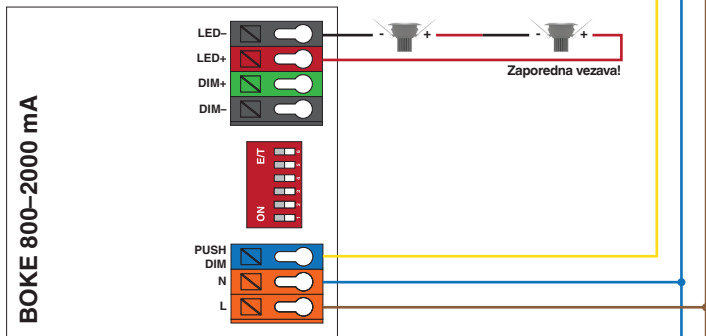
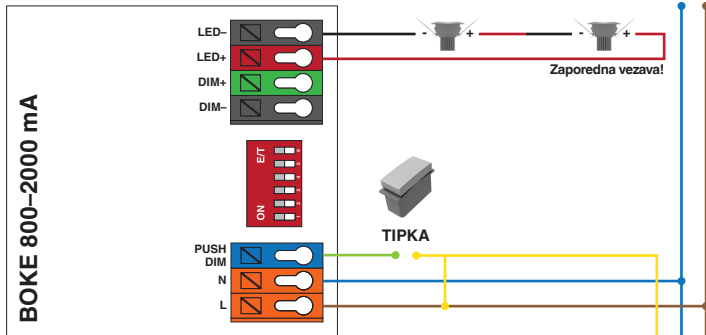
## 1. TIPKA



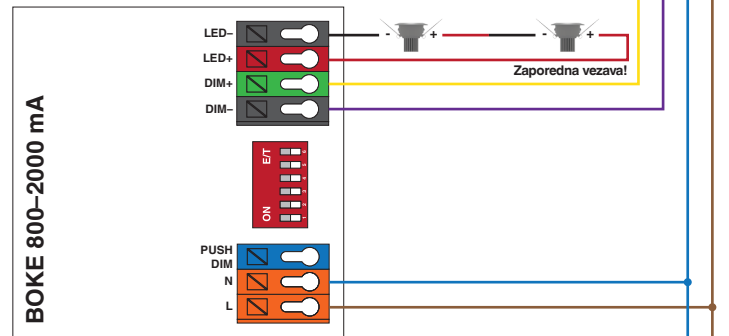
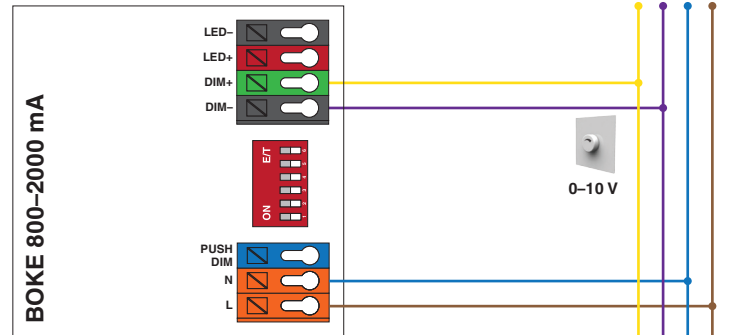
## 2. SIGNAL 0-10 V



## 3. MASTER + SLAVE (TIPKA)



## 4. MASTER + SLAVE (SIGNAL 0-10 V)



V	W	mA	V <sub>out</sub>	T <sub>a</sub>	T <sub>c</sub>	IN	OUT	↓
110-230 V	38 W	800 mA	42 V	-20-40 °C	80 °C	1,5 mm <sup>2</sup>	1,5 mm <sup>2</sup>	123 × 77 × 30 mm
	43 W	900 mA						
	47 W	1000 mA						
	52 W	1100 mA						
	54 W	1150 mA						
	56 W	1200 mA						
	59 W	1250 mA						
	61 W	1300 mA						
	65 W	1400 mA						
	68 W	1500 mA						
	69 W	1600 mA	38 V					
	1700 mA	36 V						
	1800 mA	34 V						
	1900 mA	32 V						
	2000 mA	30 V						