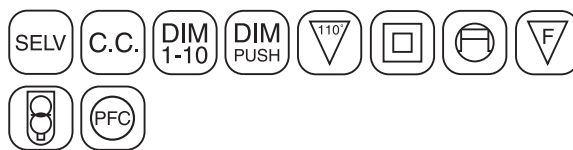


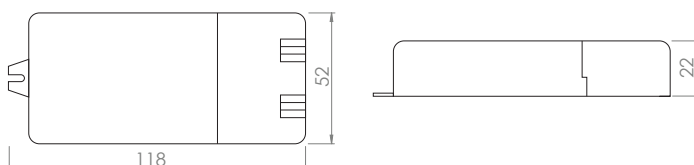


SM Elektronika d.o.o.
Moše 6
1216 Smlednik
Slovenija
tel.: +386 1 362 82 00
fax.: +386 1 362 82 01
info@led-sm.com
www.led-sm.com

LED UNIV. NAPAJALNIK + DIMER MINI JOLLY HV 20



TEHNIČNA RISBA:

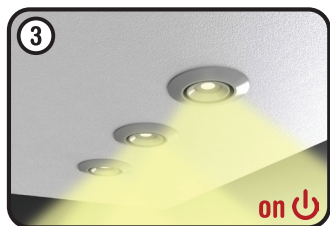
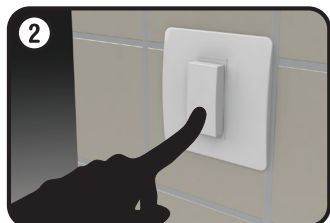


KARAKTERISTIKE:

LED univ. napajalnik omogoča priključitev LED svetil, ki potrebujejo konstantno tokovno (250-700 mA napajanje). Napajalnik omogoča regulacijo jakost svetlobe LED svetil. Regulacija deluje na principu PWM (pulzno širinske modulacije) in se upravlja z odprto tipko ali z analognim signalom 1-10 V.

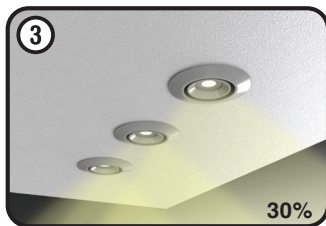
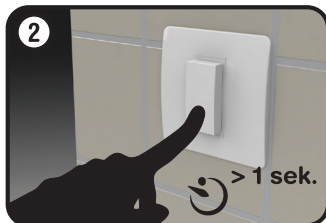
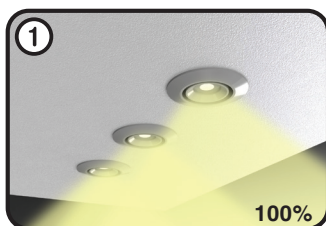
1. FUNKCIJA TIPKE:

S pritiskom na stikalo za manj kot eno sekundo vklopimo ali izklopimo LED svnilo.

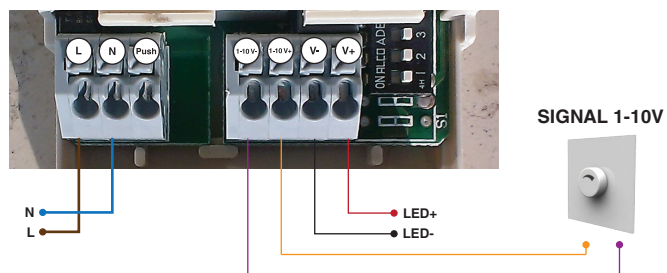
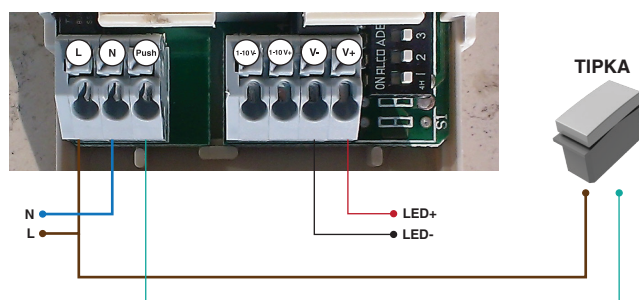


2. FUNKCIJA TIPKE:

S pritiskom na stikalo za več kot eno sekundo, začnemo regulirati jakost svetlobe.



PRIKLOP IN NASTAVITEV TOKA:



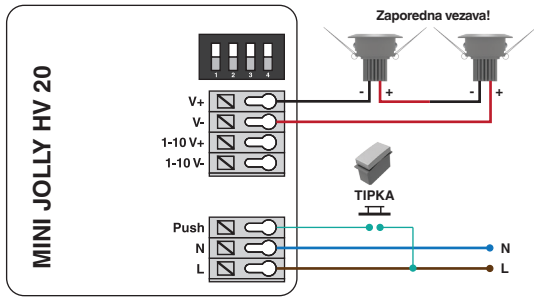
NAPAJALNI TOK	MINI STIKALA					
	1	2	3	4	5	6
250 mA (max. 13 W)	-	-	-	-	-	-
350 mA (max. 19 W)	-	-	-	-	-	ON
400 mA (max. 20 W)	-	-	-	-	ON	-
450 mA (max. 20 W)	-	-	-	ON	-	-
500 mA (max. 20 W)	-	-	-	-	ON	ON
550 mA (max. 20 W)	-	-	-	ON	-	ON
600 mA (max. 20 W)	-	-	-	ON	ON	-
700 mA (max. 20 W)	-	-	-	ON	ON	ON
10 V (max. 7 W)	-	-	ON	ON	ON	ON
12 V (max. 8 W)	-	ON	-	ON	ON	ON
24 V (max. 16 W)	ON	-	-	ON	ON	ON

CE RoHS

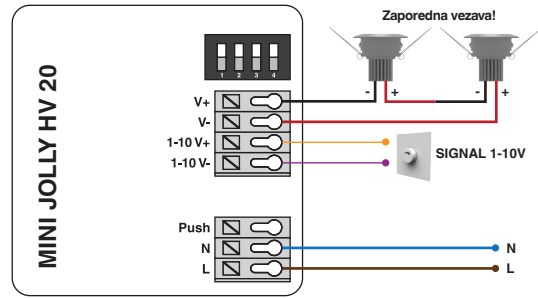


VEZAVA:

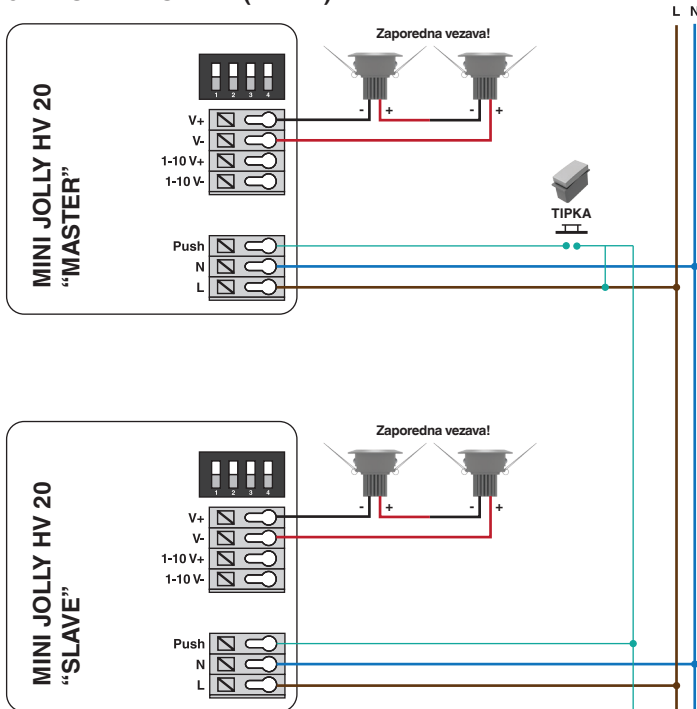
1. TIPKA:



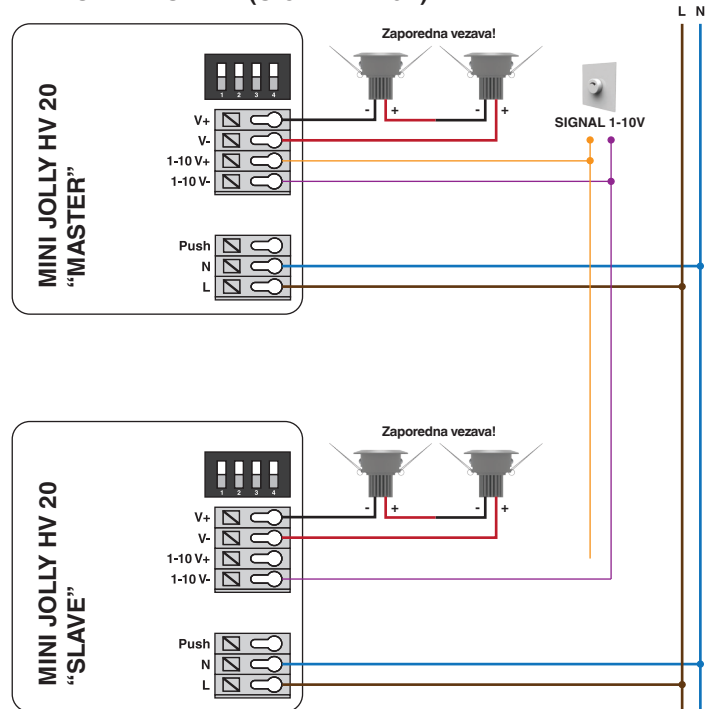
2. SIGNAL 1-10V:



3. MASTER + SLAVE (TIPKA):



4. MASTER + SLAVE (SIGNAL 1-10V):



V	W	mA	V _{out}	T _a C°	T _c C°	in	out	mm
110-240	Konstantni tok		59 max.	-25 + 50	80	1,5	1,5	108 x 52 x 22
	13	250						
	17	350						
	20	400						
	20	450						
	20	500						
	20	550						
	20	600						
	20	700						
	Konstantna napetost							
16	24 V							
20	48 V							