



SM Elektronika d.o.o.
Moše 6
1216 Smlednik
Slovenija
tel.: +386 1 362 82 00
fax.: +386 1 362 82 01
info@led-sm.com
www.led-sm.com

LED UNIV. NAPAJALNIK + DIMER MAXI JOLLY HV 50



KARAKTERISTIKE:

LED univ. napajalnik omogoča priključitev LED svetil, ki potrebujejo konstantno tokovno (250-700 mA napajanje). Napajalnik omogoča regulacijo jakost svetlobe LED svetil. Regulacija deluje na principu PWM (pulzno širinske modulacije) in se upravlja z odprto tipko ali z analognim signalom 1-10 V.

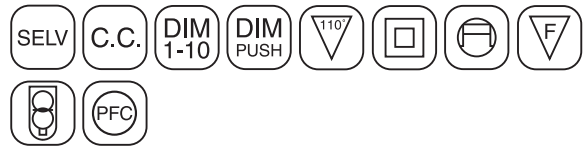
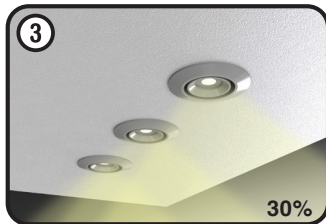
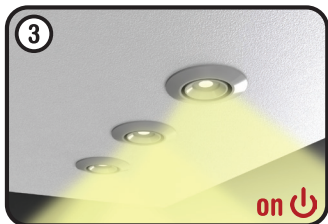
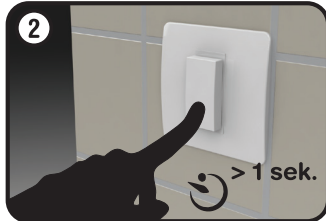
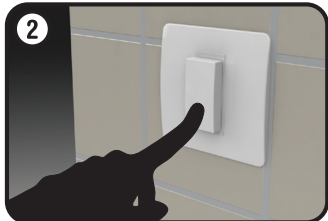
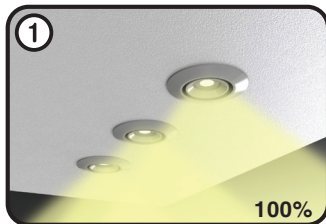
1. FUNKCIJA TIPKE:

S pritiskom na stikalo za manj kot eno sekundo vklopimo ali izklopimo LED svetilo.

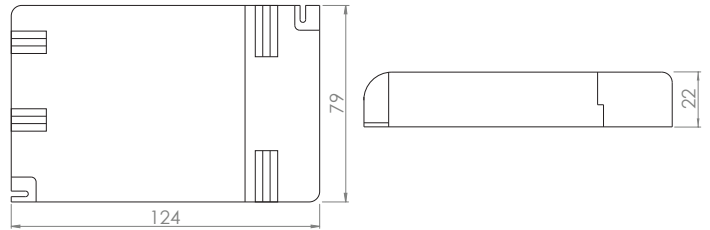


2. FUNKCIJA TIPKE:

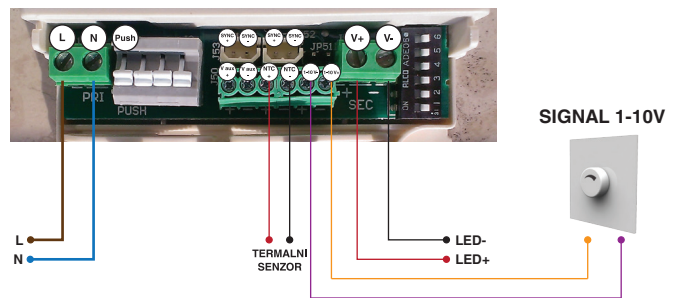
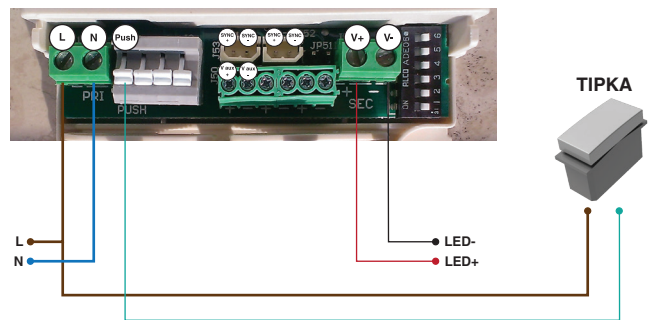
S pritiskom na stikalo za več kot eno sekundo, začnemo regulirati jakost svetlobe.



TEHNIČNA RISBA:



PRIKLOP IN NASTAVITEV TOKA:



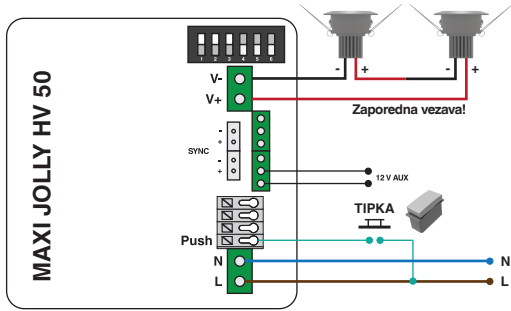
NAPAJALNI TOK	MINI STIKALA					
	6	5	4	3	2	1
250 mA (max. 30 W)	-	-	-	-	-	-
300 mA (max. 34 W)	-	-	-	-	ON	-
350 mA (max. 40 W)	ON	-	-	-	-	-
400 mA (max. 47 W)	-	ON	-	-	-	-
450 mA (max. 50 W)	-	-	ON	-	-	-
500 mA (max. 50 W)	ON	ON	-	-	-	-
550 mA (max. 50 W)	ON	-	ON	-	-	-
600 mA (max. 50 W)	-	ON	ON	-	-	-
650 mA (max. 50 W)	-	ON	ON	-	ON	-
700 mA (max. 50 W)	ON	ON	ON	-	-	-
Iout + 25mA (max. 50 W)	X	X	X	ON	-	-

CE RoHS

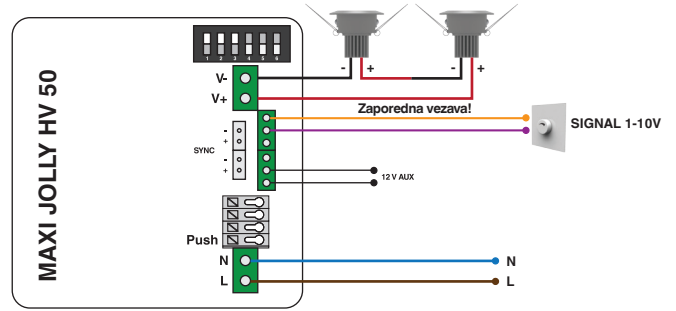


VEZAVA:

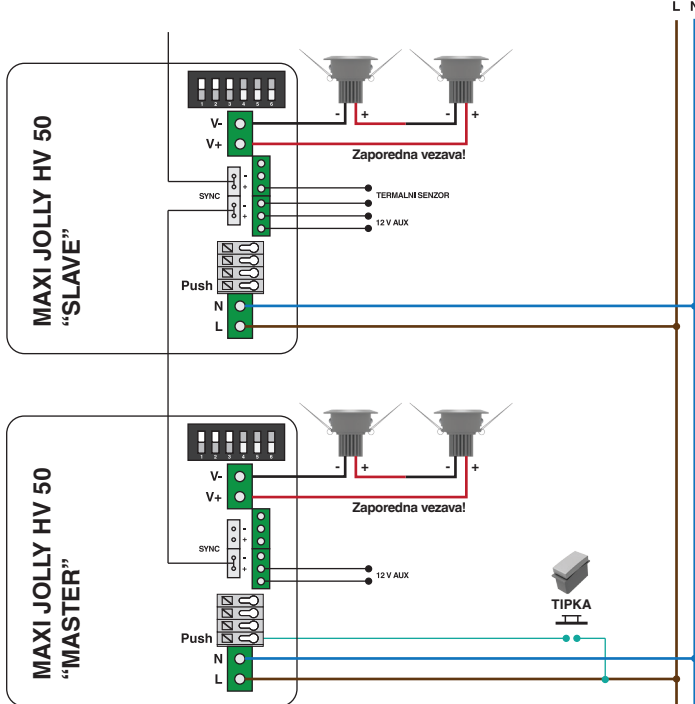
1. TIPKA:



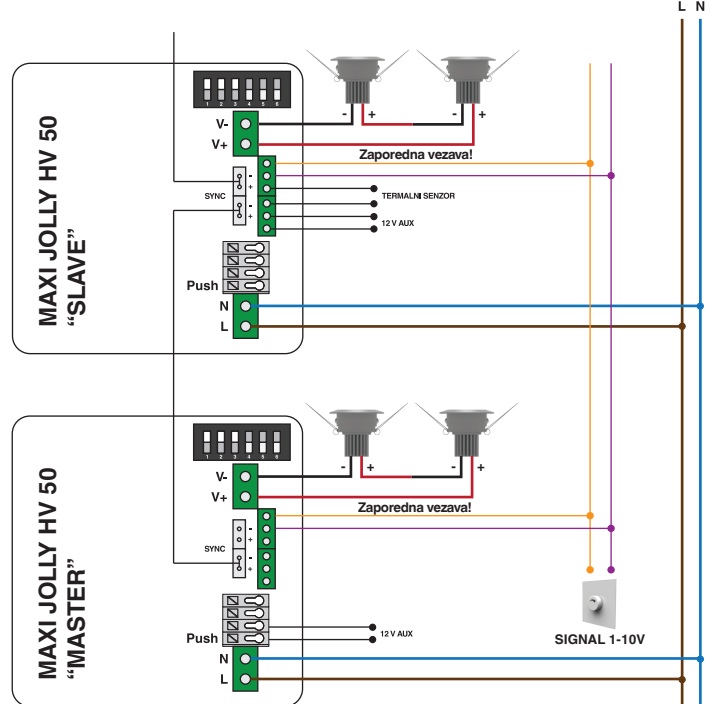
2. SIGNAL 1-10V:



3. MASTER + SLAVE (TIPKA):



4. MASTER + SLAVE (SIGNAL 1-10V):



V	W	mA	V _{out}	T _a C°	T _c C°	in	out	mm
110-240	30	250	112 max.	-25 + 50	80	1,5	1,5	124 x 79 x 22
	34	300						
	40	350						
	47	400						
	50	450	110 max.					
		500	100 max.					
		550	91 max.					
		600	83 max.					
	650	78 max.						
	700	70 max.						

CE RoHS

