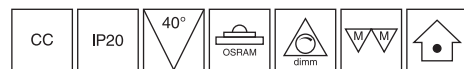


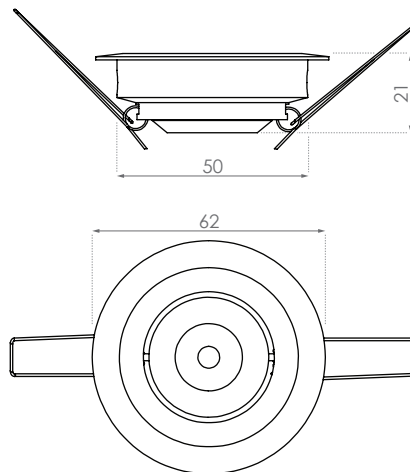


SM elektronika, d. o. o.
Moše 6
1216 Smlednik
Slovenija
T | +386 1 362 82 00
F | +386 1 362 82 01
E | info@led-sm.com
W | www.led-sm.com

LED VGRADNA SPOT SIJALKA PESCARA



TEHNIČNA RISBA



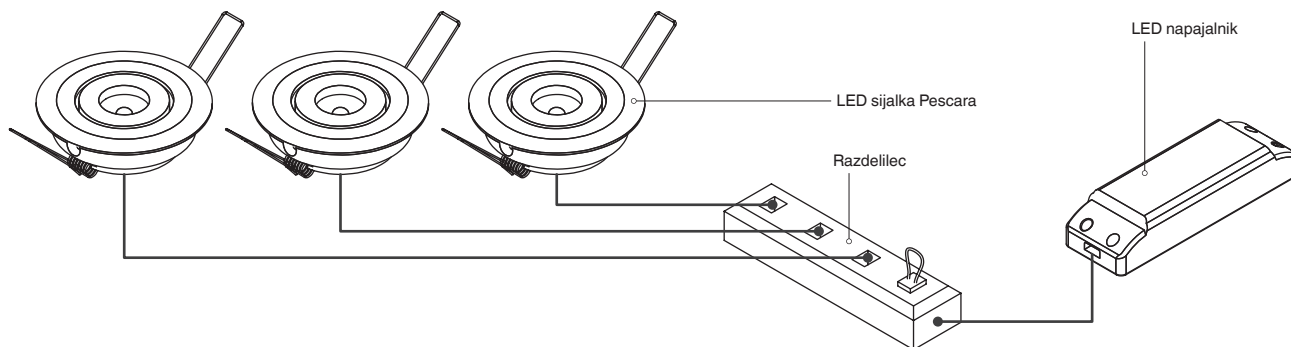
KARAKTERISTIKE

- LED spot sijalka z usmerjeno svetlobo.
- LED čip OSRAM.
- Aluminijasto ohišje z odličnim odvajanjem toplote.
- Napajanje svetila s tokovnim napajalnikom - konstantni izhodni tok.
- Svetilo ni nadomestljivo po delih temveč v celoti.
- Energijski razred: A++.
- Možnost dimanja/regulacije svetlosti z dimer napajalniki: Maxi Jolly, Mini Jolly in serija LCM.

VARNOST

- Garancija artikla velja le ob pravilnem shranjevanju, delovanju in vzdrževanju le-tega. V primeru napačne uporabe ali montaže ne velja.
- V obdobju veljavnosti garancije ima podjetje pravico do zamenjave ali popravila okvarjenega svetila.

Zaporedna vezava!



▬ bela = V+
▬ črna = V-

KAT. ŠT.	NAZIV ARTIKLA	ŠTEVILO LED	BARVA OHIŠJA	BARVA	NAPAJALNI TOK	SVETLOBNI TOK
62534227	PESCARA 2,3 W	1 × 3 W OSRAM	ALUMINIJ	2700 K	700 mA	200 lm
62534233	PESCARA 2,3 W			3000 K	700 mA	210 lm
62534226	PESCARA 2,3 W			4000 K	700 mA	260 lm
62534215	PESCARA 2,3 W			5700 K	700 mA	280 lm
KAT. ŠT.	NAZIV ARTIKLA					
5000400	RAZDELILEC DVOPOLNI					
5000401	RAZDELILEC ŠTIRIPOLNI					