

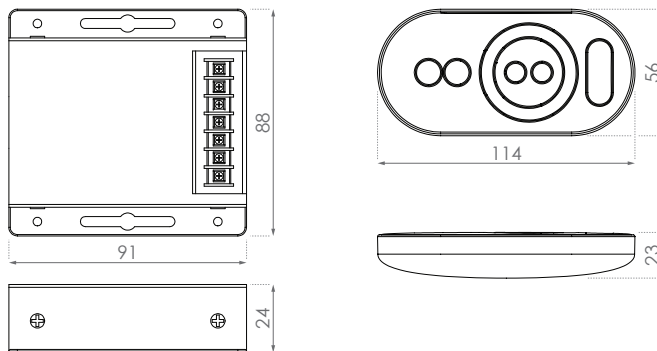


SM elektronika, d. o. o.
Moše 6
1216 Smlednik
Slovenija
T | +386 1 362 82 00
F | +386 1 362 82 01
E | info@led-sm.com
W | www.led-sm.com

RGBW KONTROLER SZ600 TOUCH RF 433 MHz, 4 x 8 A, 12-24 V



TEHNIČNA RISBA



KARAKTERISTIKE

- **TIP:** RGBW KONTROLER SZ600 TOUCH, 4 x 8 A
- **NAPETOST:** 12-24 VDC
- **DELOVNI TOK:** maks. 8 A (na posamezni kanal)
- **MOČ:** 384 W/768 W (12/24 V/DC)
- **FREKVENČNO OBMOČJE:** 433,92 MHz
- **DELOVNA TEMPERATURA:** -20-60 °C
- **DOSEG:** 20 m
- **BATERIJA:** 3 x AAA
- **SINHRONIZACIJA:** UTP kabel

DALJINSKI UPRAVLJALEC



PROGRAMI

| ŠT. | PROGRAM | OPOMBA |
|-----|------------------------|--------------------------------|
| 1 | Statična bela | Jakost svetlobe je nastavljiva |
| 2 | Utripanje bela | Hitrost je nastavljiva |
| 3 | Prelivanje bela | |
| 4 | RGB menjava barv | |
| 5 | Menjava sedmih barv | |
| 6 | Prelivanje treh barv | |
| 7 | Prelivanje sedmih barv | |
| 8 | Prehod rdeča/zelena | |
| 9 | Prehod rdeča/modra | |
| 10 | Prehod zelena/modra | |

POVEZAVA S KONTROLERJEM

SZ600 kontroler se lahko poveže s katerim koli daljinskim upravljalcem, nastavljenim na tovarniških nastavitvah (daljinci so pakirani s specifično RF kodo v sklopu tovarniških nastavitvev). Za povezavo novega daljinskega upravljalca in kontrolerja je potrebno slediti naslednjim korakom:

»Matching Code« metoda

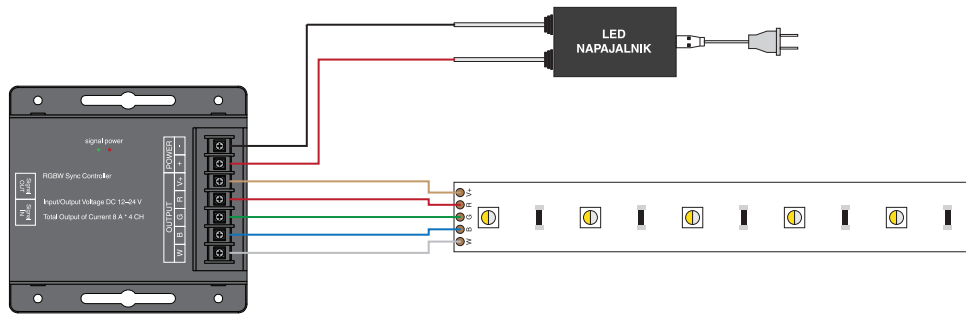
1. Držite gumb "Način" in vklopite kontroler v omrežje. Bele LED diode bodo na 50 % jakosti.
2. Nato pritisnite gumb "Bela ON/OFF" 3 x v petih sekundah. Bele LED diode spremenijo jakost za 25-10 % (3 x utripnejo).
3. Povezava je uspešna in kontroler je lahko upravljan zgolj s povezanom upravljalcem. V primeru da povezava ni uspela ponovite prva dva koraka.

»Clear Code« metoda

1. Držite gumb "Način" in vklopite kontroler v omrežje. Bele LED diode bodo na 50 % jakosti.
2. Nato pritisnite gumb "Nižanje hitrosti/jakosti svetlobe" 3 x v petih sekundah. Bele LED diode spremenijo jakost za 25-10 % (3 x utripnejo).
3. Povezava je uspešno prekinjena in kontroler lahko ponovno povežete s katerim koli drugim upravljalcem. V primeru da prekinitev ni uspela ponovite prva dva koraka.

*Po 20 sekundah neuporabe gre upravljalca v stanje mirovanja. Za uporabo ga rahlo pretresite.

| GUMB | PROGRAM | OPOMBA |
|------------------|-----------------------------------|--------------|
| RGB ON/OFF | RGB se vklopi in izklopi | - |
| Bela ON/OFF | Bela se vklopi in izklopi | - |
| Način | Preklapljanje med programi | 10 programov |
| Hitrost/jakost + | Višanje hitrosti/jakosti svetlobe | - |
| Hitrost/jakost - | Nižanje hitrosti/jakosti svetlobe | - |
| Barvni krog | Izbira barve | - |



BREŽIČNI DALJINSKI UPRAVLJALEC

