



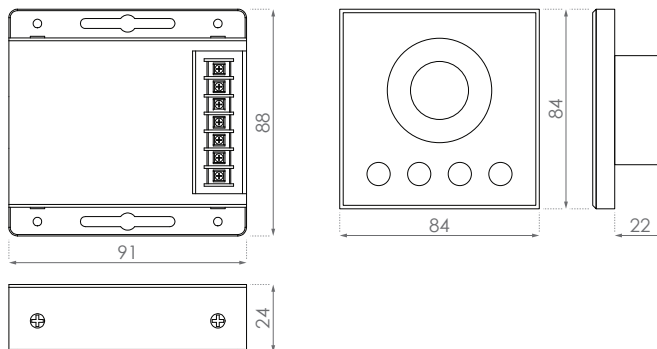
SM elektronika, d. o. o.  
 Moše 6  
 1216 Smlednik  
 Slovenija  
 T | +386 1 362 82 00  
 F | +386 1 362 82 01  
 E | info@led-sm.com  
 W | www.led-sm.com

## RGBW KONTROLER SZ600 WP86

RF 433 MHz, 4 × 8 A, 12–24 V



## TEHNIČNA RISBA



## KARAKTERISTIKE

- **TIP:** RGBW KONTROLER SZ600 WP86, 4 × 8 A
- **NAPETOST:** 12–24 VDC
- **DELOVNI TOK:** maks. 8 A (na posamezni kanal)
- **MOČ:** 288 W/576 W (12/24 V/DC)
- **FREKVENČNO OBMOČJE:** 433,92 MHz
- **DELOVNA TEMPERATURA:** -20–60 °C
- **DOSEG:** 20 m
- **SINHONIZACIJA:** UTP kabel

## POVEZAVA S KONTROLERJEM

SZ600 kontroler se lahko poveže s katerim koli touch vgradnim panelom, nastavljenim na tovarniških nastavitvah (daljinci so pakirani s specifično RF kodo v sklopu tovarniških nastavitvev). Za povezavo novega daljinskega upravljalca in kontrolerja je potrebno slediti naslednjim korakom:

### »Matching Code« metoda

1. Držite gumb "Način" in vklopite kontroler v omrežje. LED diode bodo na 50 % jakosti.
2. Nato pritisnite gumb "Bela ON/OFF" 3 × v petih sekundah. Bele LED diode spremenijo jakost za 25–10 % (3 × utripnejo).
3. Povezava je uspešna in kontroler je lahko upravljan zgolj s povezovanim touch panelom. V primeru da povezava ni uspela ponovite prva dva koraka.

### »Clear Code« metoda

1. Držite gumb "Način" in vklopite kontroler v omrežje. LED diode bodo na 50 % jakosti.
2. Nato pritisnite gumb "Nižanje hitrosti/jakosti svetlobe" 3 × v petih sekundah. Bele LED diode spremenijo jakost za 25–10 % (3 × utripnejo).
3. Povezava je uspešno prekinjena in kontroler lahko ponovno povežete s katerim koli drugim touch panelom. V primeru da prekinitev ni uspela ponovite prva dva koraka.

## DALJINSKI UPRAVLJALEC IN PROGRAMI

ŠT.	PROGRAM	OPOMBA
1	Statična bela	Jakost svetlobe je nastavljiva
2	Utripanje bela	Hitrost je nastavljiva
3	Prelivanje bela	
4	RGB menjava barv	
5	Menjava sedmih barv	
6	Prelivanje treh barv	
7	Prelivanje sedmih barv	
8	Prehod rdeča/zelena	
9	Prehod rdeča/modra	
10	Prehod zelena/modra	

GUMB	PROGRAM	OPOMBA
RGB ON/OFF	RGB se vklopi in izklopi	-
Bela ON/OFF	Bela se vklopi in izklopi	-
Način	Preklapljanje med programi	10 programov
Hitrost/jakost +	Višanje hitrosti/jakosti svetlobe	-
Hitrost/jakost -	Nižanje hitrosti/jakosti svetlobe	-
Barvni krog	Izbira barve	-

