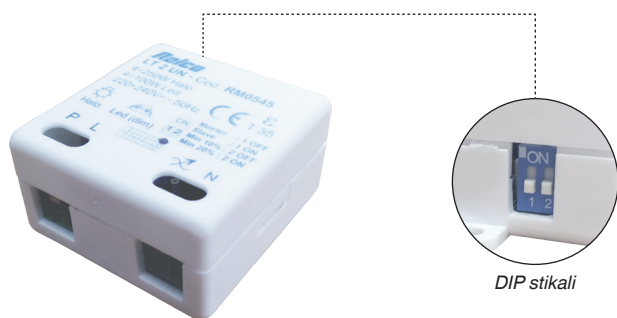




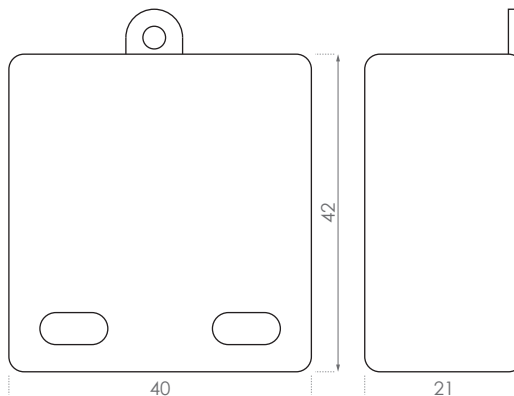
SM elektronika, d. o. o.
Moše 6
1216 Smlednik
Slovenija
T | +386 1 362 82 00
F | +386 1 362 82 01
E | info@led-sm.com
W | www.led-sm.com

UNIVERZALNI FAZNI DIMER LT 2 UN - RM0545

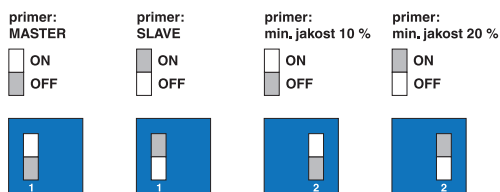


DIP stikali

TEHNIČNA RISBA

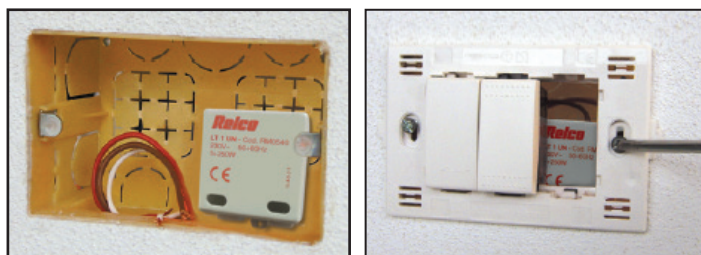


NASTAVITEV DIP-STIKAL



*V primeru utripanja svetila, je potrebno dimer preko DIP stikal (na zgornji strani) prilagoditi na minimalne nastavitve (min. jakost 10 %).

MONTAŽA



KARAKTERISTIKE

Dimenzije: 40 × 42 × 21 mm
Vhodna napetost: 220–240 V (50 Hz)
Moč halogenskih svetil: 4–250 W
Moč LED svetil: 4–100 W

- Univerzalni fazni dimer za reguliranje jakosti LED in halogenskih svetil, LED napajalnikov, elektronskih pretvornikov in LED žarnic (ki to omogočajo - "Trailing edge" IGBT compatible). Dimer ločeno upravljamo s pomočjo tipke ("Push button control").
- Montaža v standardne vgradne doze.
- Regulacija je možna z eno ali več tipkami na različnih mestih.
- Brez zvočnega brenčanja.
- Elektronska zaščita pred preobremenitvami in kratkimi stiki z avtomatsko ponastavitvijo.
- Mehki zagon - mehka ustavitve.
- Zapomnitev nivoja svetilnosti (razen ob izpadih elektrike).

Navodila za uporabo:

Ukaz za upravljanje dimerja opravimo s pritiskom na gumb ene ali več tipk na različnih mestih. Svetilo prižgemo in ugasnemo s kratkim pritiskom na gumb, za regulacijo jakosti svetlobe pa je potreben daljši pritisk. Ko dosežemo želeno jakost svetlobe, tipko spustimo. Če želimo prekiniti nižanje/višanje jakosti svetlobe in iti v nasprotno smer, moramo zgolj spustiti tipko in jo ponovno pritisniti za spremembo smeri. Dimer si samostojno zapomni nivo jakosti svetlobe, z izjemo ob morebitnih izpadih elektrike.

Sinhroniziran nadzor:

Kjer je to potrebno, lahko na prvotni dimer (Master) vežemo največ 5 dodatnih dimerjev (Slave); sinhroniziran nadzor je mogoč le, če so vsi vezani dimerji priklopljeni na isto fazo (L). Način delovanja Master/Slave lahko nastavimo z DIP stikali (shema zgoraj).

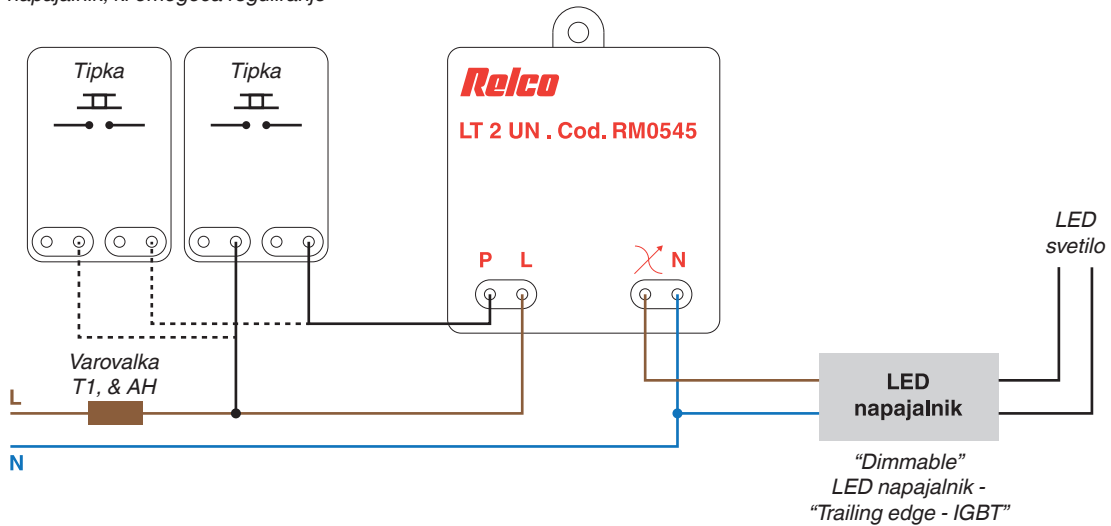
*Trenutno se lahko na dimer veže največ 10 žarnic.

** Priporočljivo je, da se med seboj povezani dimerji oz. dimerji in ostale naprave oddaljujejo med seboj za vsaj 15 cm (zaradi dodatnega segrevanja v primeru obremenitev).

VEZAVA

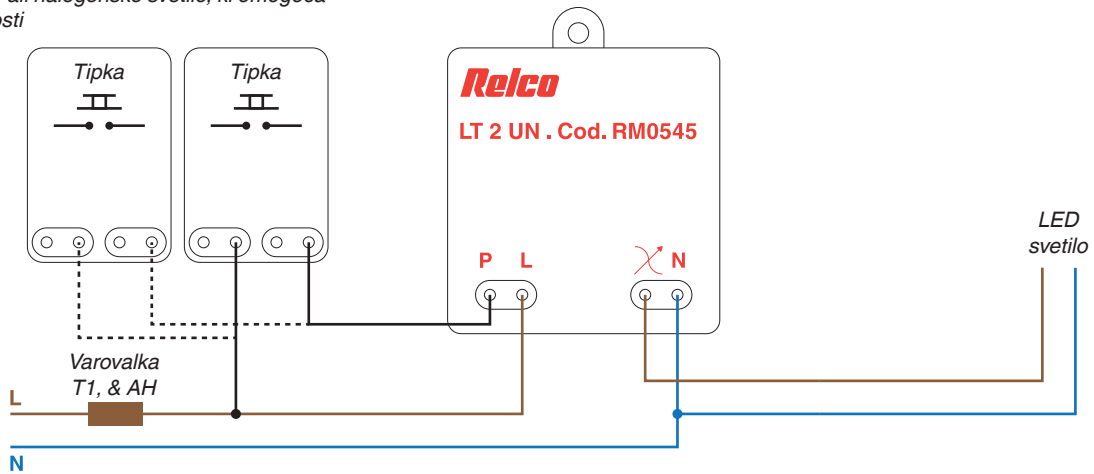
1. primer

Vezava na LED napajalnik, ki omogoča reguliranje jakosti



2. primer

Vezava na LED ali halogensko svetilo, ki omogoča reguliranje jakosti



3. primer

Sinhornizirana vezava Master/Slave

*Maksimalno število "Slave" dimerjev = 5

